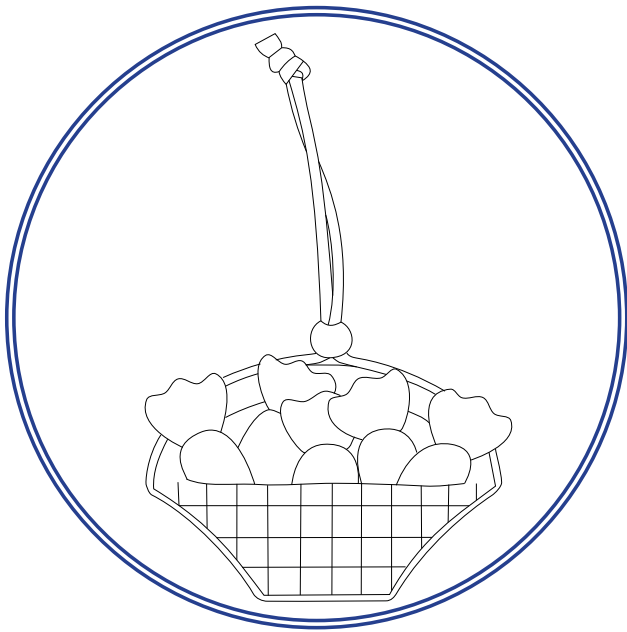
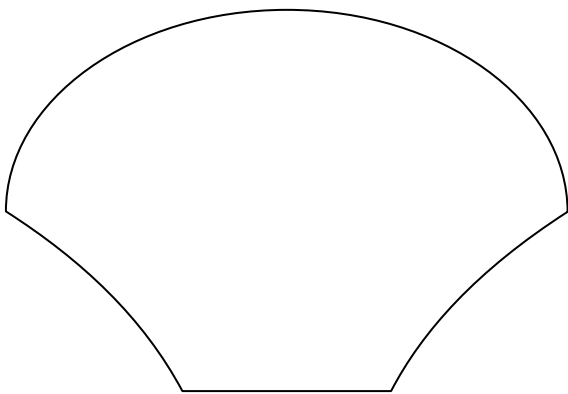


Le panier de carottes

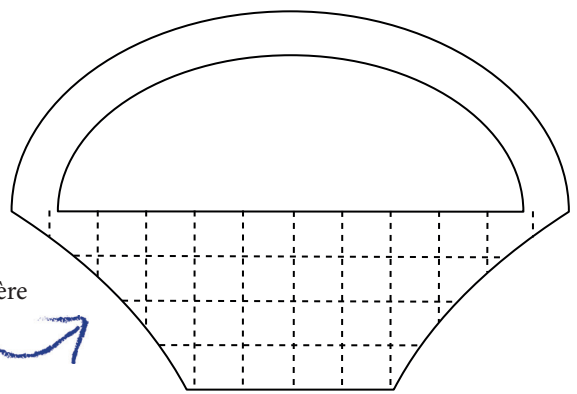


Fournitures :

Carton de 1mm
 Tissu marron pour le devant + une chute de tissu
 jaune pâle
 Tissu fantaisie pour le dos
 Molleton nuage
 Feutrine verte (claire et foncée) et orange
 Cotons à broder marron foncé et orange
 43 cm de cordon pour le tour
 1 Perle



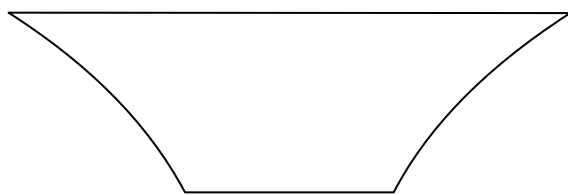
1 x carton



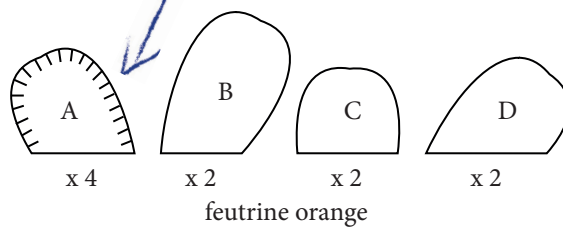
1 x carton

Point arrière
1 fil

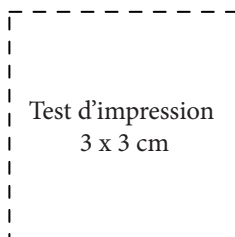
Point de feston
1 fil



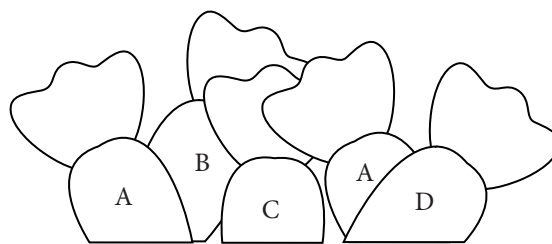
1 x molleton



feutrine orange

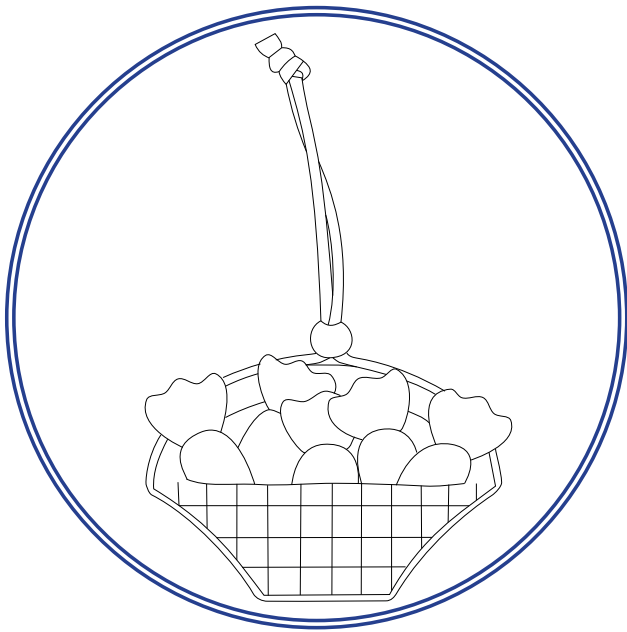


Test d'impression
3 x 3 cm



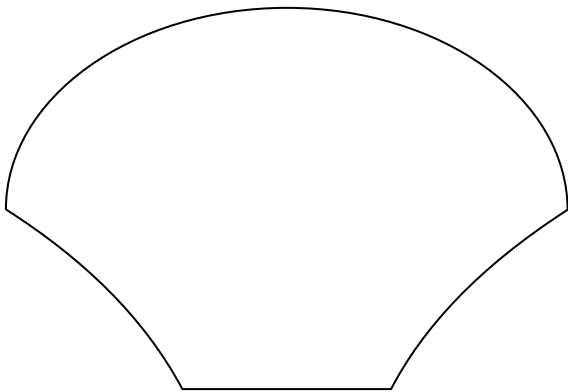
2 x feutrine vert clair
3 x feutrine vert foncé

The carrot basket

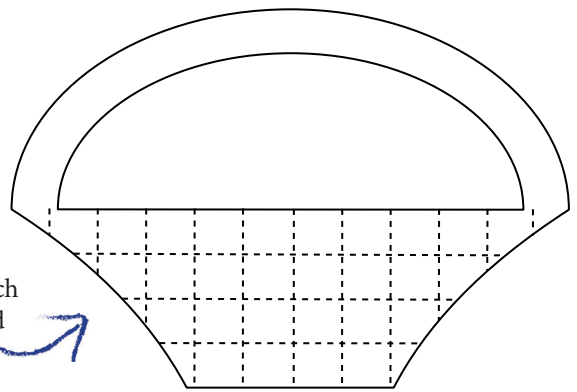


Supplies:

- 1 mm cardboard
- Brown fabric for the front + a scrap of pale yellow fabric
- Fancy fabric for the back
- Fleece
- Green (light and dark) and orange felt
- Dark brown and orange embroidery threads
- 43 cm cord for the circumference
- 1 Bead

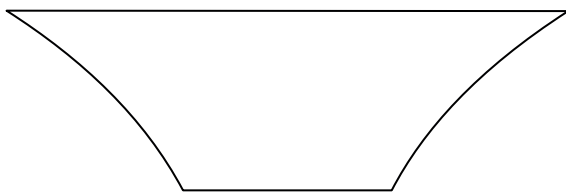


1 x cardboard

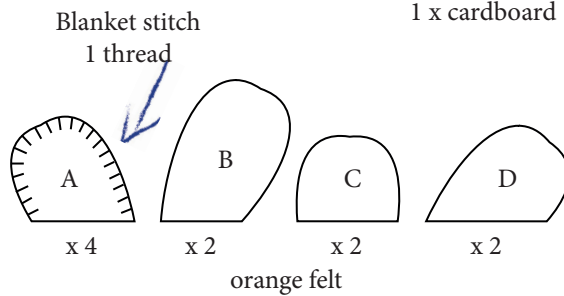


Back stitch
1 thread

1 x cardboard



1 x fleece



2 x light green felt
3 x dark green felt

